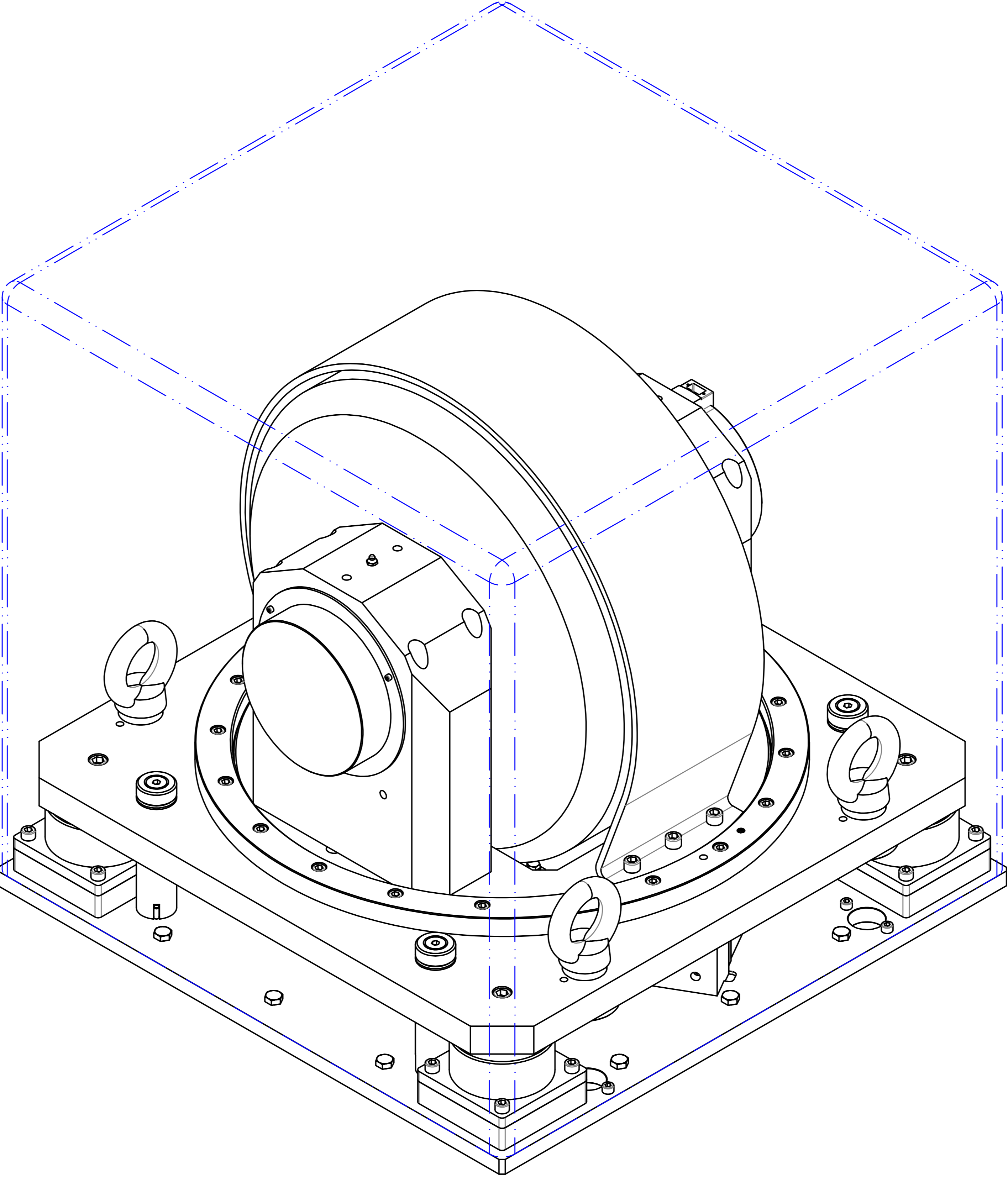
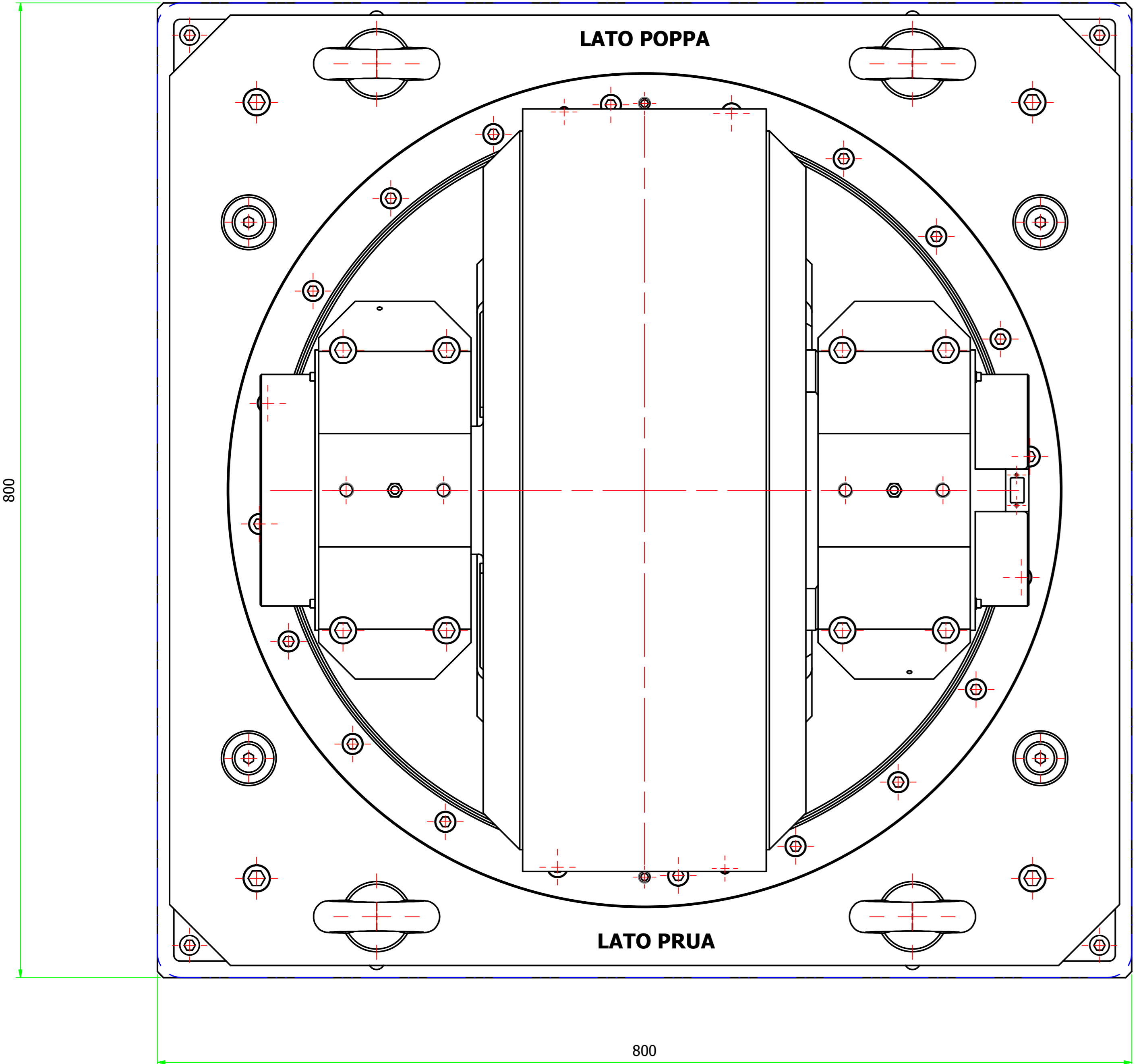
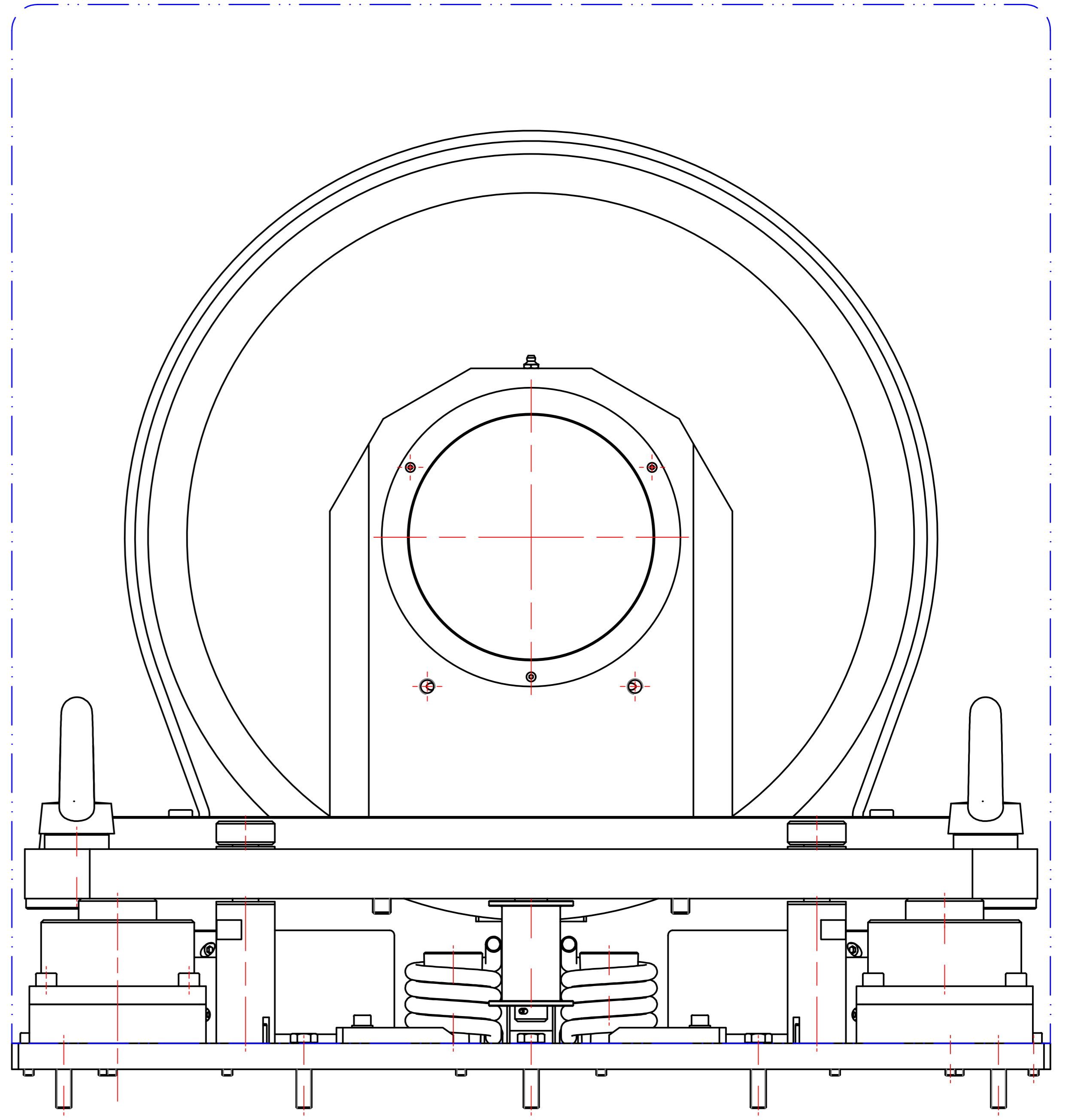


VITE T.E. ISO 8765 M12X50  
CLASSE 10.9 COPPIA DI CHIUSURA 122 Nm



COMPLESSIVO		MATERIALE	TRATT.	DUREZZA	QTA	PREZZO UNIT.
POS.	DEMINOMINAZIONE					
	OGGETTO: STABILIZZATORE 40 TON			ESEGUITO: EMT		
				SCALA: 1:2.5		
				DATA: 14/10/2015		
				FOGLIO: 1/2		
				NUMERO DISEGNO:		
DESTINATARIO:						2015.040.00.00