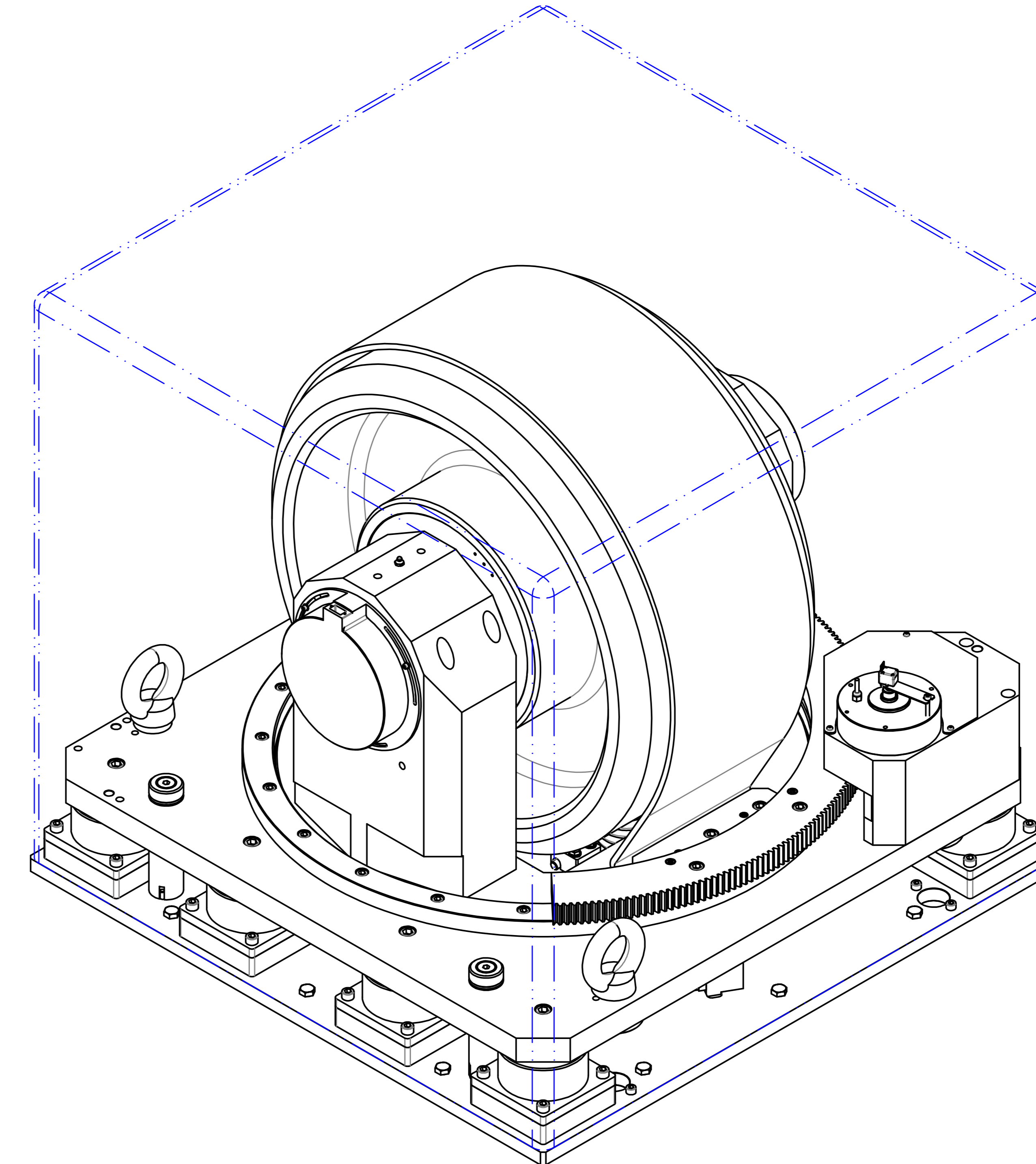
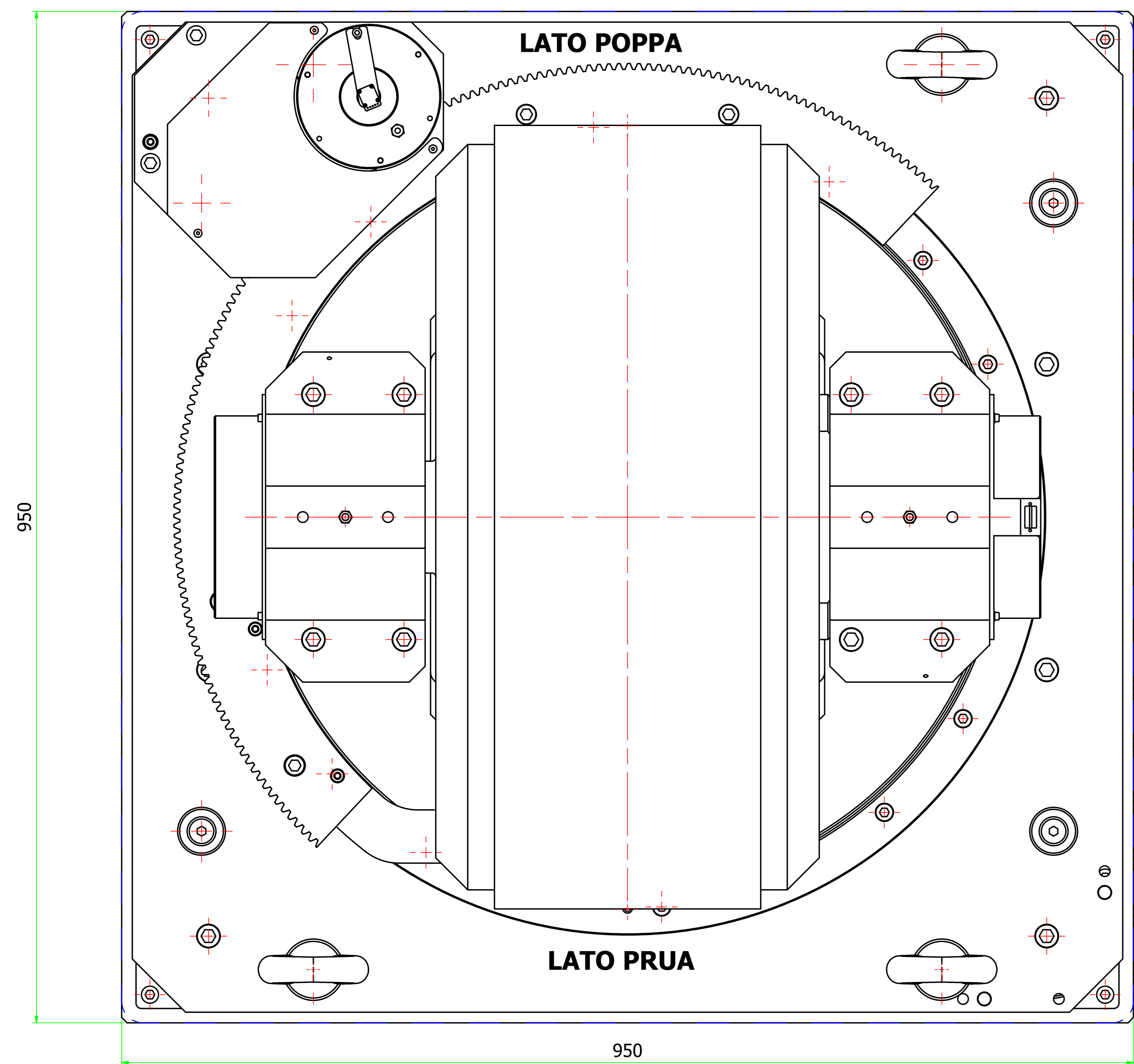
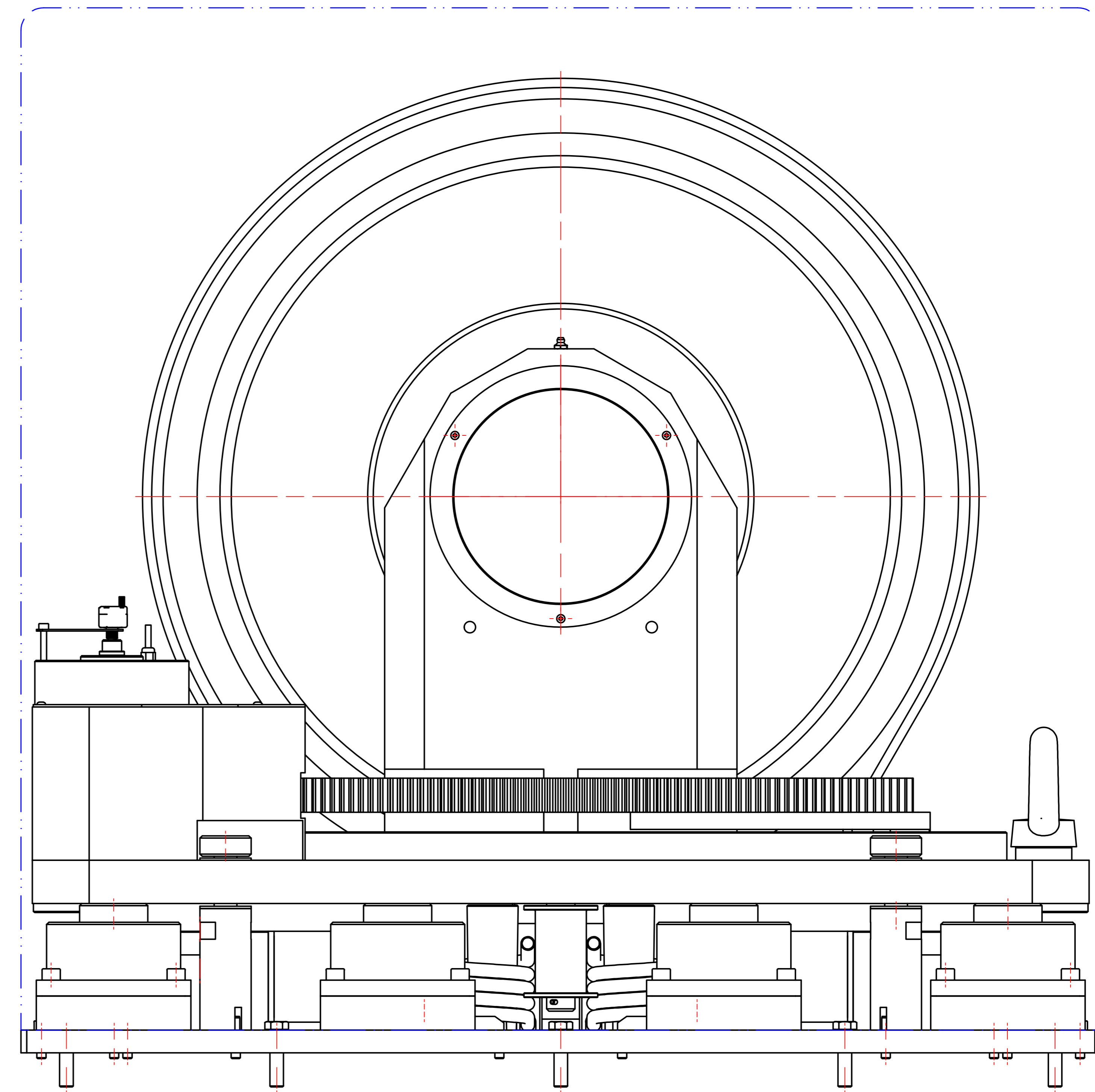


VITE T.E. ISO 8765 M12X50  
CLASSE 10.9 COPPIA DI CHIUSURA 122 Nm



POS.	COMPLESSIVO	DEMINOMINAZIONE	MATERIALE	TRATT.	DUREZZA	QTA	PRODOTTORE
		OGGETTO: STABILIZZATORE 80 TON			ESIGENZO EMT		
					SCALA: 1:2.5		
					DATA: 22/09/2015		
					FOGLIO: 1/2		
					NUMERO DISEGNO:		
					COPPIA	2015.080.00.00	