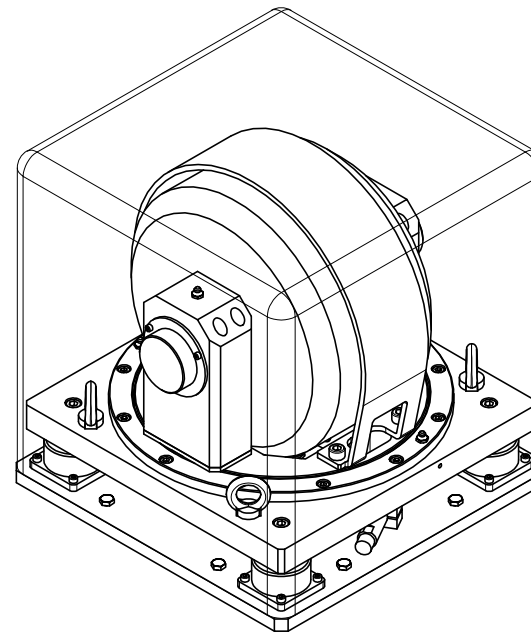
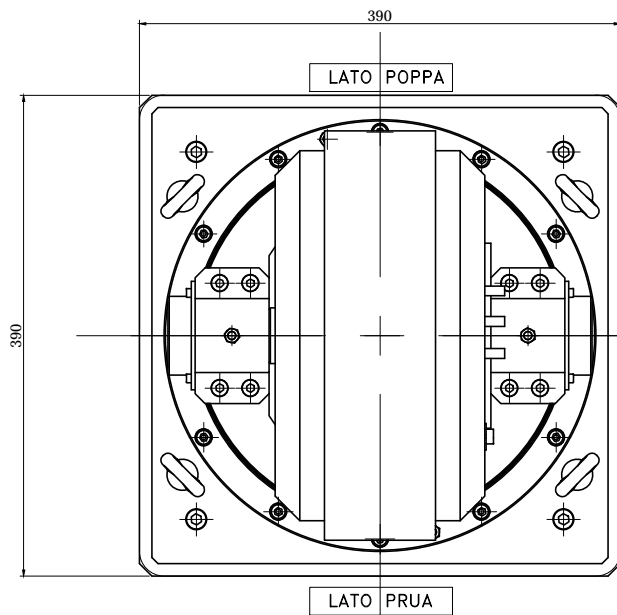


Vite T.E. UNI 5739 M8x35  
CLASSE 10.9 COPPIA DI CHIUSURA 35 Nm.



Pagine della relazione: numero del disegno: titolo: scala: nome di costruzione:		<input checked="" type="checkbox"/> 0 <input type="checkbox"/> 1 <input type="checkbox"/> 2 <input type="checkbox"/> 3 <input type="checkbox"/> 4					
Sollecitazioni di progetto e di esercizio: condizioni di esercizio:		Riferibile a:		N. progetto:		Data:	
Note:		Codice nat.:		Area:		Tipo:	
Dimensioni:		Materiale:		Stato:		Foglio:	
		Denominazione: STABILIZZATORE 5 TON SCHEMA DIMENSIONALE		Ediz.: 02/03/2015		Foglio: 01	
				Versione:		2014.380.SCH.01	