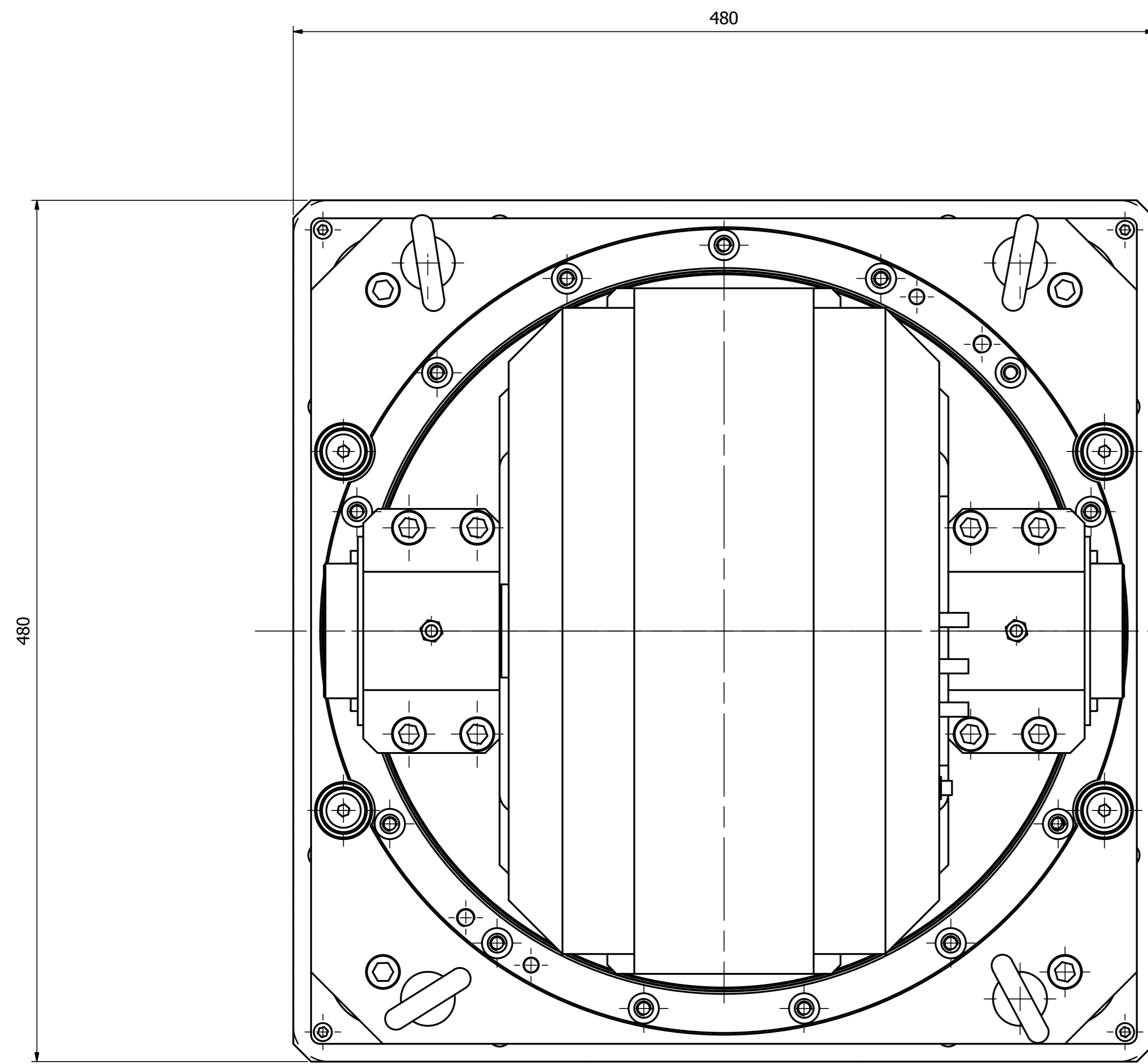
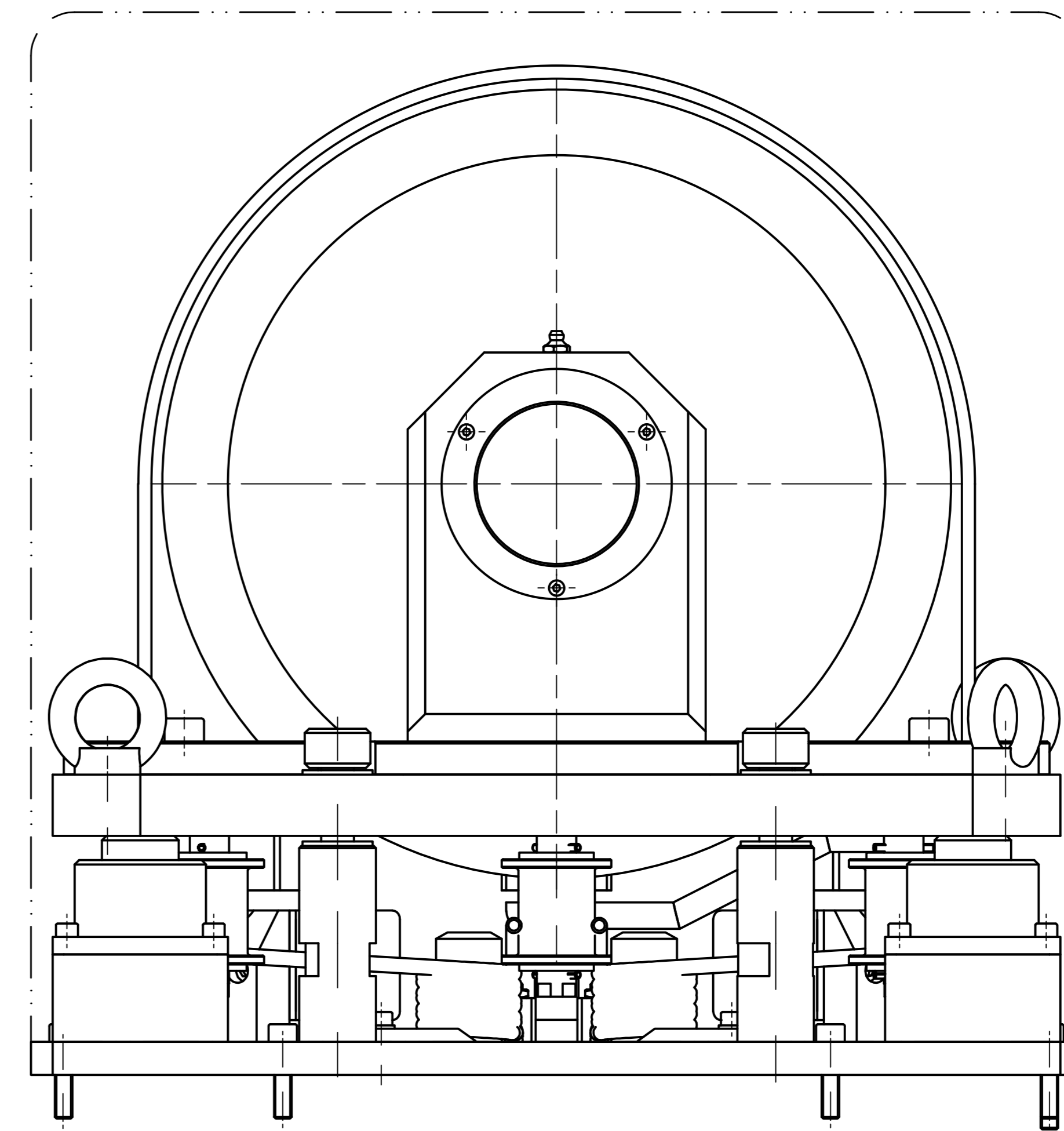
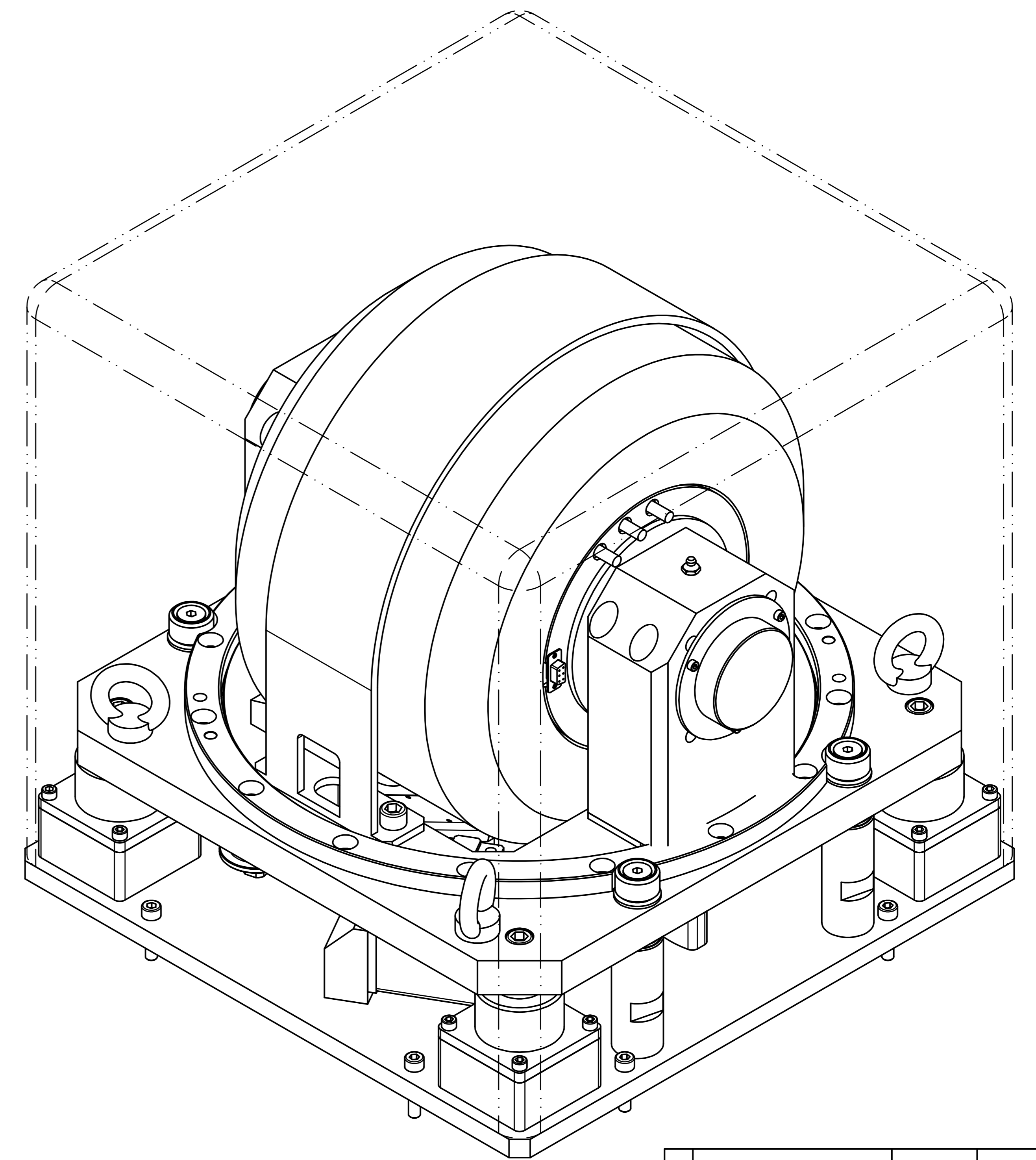


VITE T.E 8x35
CLASSE 10.9 COPPIA DI CHIUSURA 35 Nm.

LATO POPPA



LATO PRUA



POS.	DENOMINAZIONE	MATERIALE	TRATT.	NOTE	QTA	ACCOLTE
	OGGETTO			DISegnATO		EMT
				SCALA		1:2
				DATA		04/03/2015
				FOGLIO		1/1
				NUMERO DISEGNO		
				COMPRESA		2014.385.SCH.01